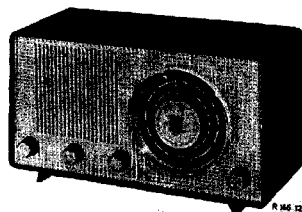


PHILIPS

SERVICE DOCUMENTATIE

voor de ontvanger



B1X67U-00-03

1956 Voor voeding uit wisselstroomnetten.

Knoppen

- Van links naar rechts:
1. Netschakelaar en volumeregelaar.
 2. Toonregelaar (2 standen).
 3. Golfschakelaar.
 4. Afstemming.

Golf bereiken

- M.G. 517 - 1610KHz (186-580 m).
L.G. 150 - 260 KHz (1154-2000m).

Buizen

- B1 : UCH81
B2 : UF89
B3 : UBC81
B4 : IL84
B5 : UY42

M.F. 452 KHz.

Netspanningen

110-127-220 V

Verbruik.

52 W (220 V).

Luidspreker

AD 2500 X

Afmetingen

Breedte : 312 mm.
Hoogte : 177 mm.
Diepte : 139 mm.

Schaalverlichtingslampjes

8009 D - 07.

Bandbreedte

De M.F. bandbreedte (1:10) gemeten aan g1B1 bedraagt ca. 10 KHz.
De totale bandbreedte gemeten aan de antennebussen bedraagt bij 1000 KHz ca. 9 KHz.

93 987 60.1.22

Het afregelen van de ontvanger.

Algemeen

Wanneer het apparaat aan een wisselstroomnet aangesloten is, moet men voor het trimmen een scheidingstransformator gebruiken (secondaire wikkeling niet aarden).

Indien niet anders is aangegeven worden alle signalen aan de antennebus toegevoerd. Voltmeter via trimtransformator aan de secondaire wikkeling van de luidspreker transformator aansluiten.

M.F. bandfilters

Volume regelaar op maximum.

Kernen van S5, S6, S7, S8 zo ver mogelijk uitdraaien.

Een signaal van 452 KHz via een condensator van 33000 pF aan g1B1 toevoegen.

Op maximum uitgangsspanning afregelen S8, S7, S5, S6, S7 (in deze volgorde).

H.F. en oscillatorringen.

Volumeregelaar op maximum.

Gemoduleerd signaal via een normale kunstantenne aan de antennebussen toevoegen.

H.F. kringen op maximale uitgangsspanning afregelen.

Golfschakelaar	Afstemcondensator	Signaal	Trimmen op max. uitgangsspanning
M.G.	max.	507 kc/s	S3, S1
	min.	1630kc/s	C8, C6
	max.	507 kc/s	S3
L.G.	max.	147 kc/s	S2
M.G.	max.	507 kc/s	S1
	min.	1630kc/s	C8, C6

Instellen van de wijzer

De wijzer moet bij max. stand van de variabele condensator op 507 KHz ingesteld worden.

Reparaties en vervangen van onderdelen.

De bedrading van deze ontvanger is voor het grootste gedeelte geperst in een hardpapieren plaat, welke als chassis gebruikt wordt (gedrukte schakeling).

Bij het uitwisselen van onderdelen, dient men erop te letten dat de soldeerplaatsen niet te sterk verhit worden, aangezien anders de bevestiging tussen bedrading en hardpapieren plaat op sommige plaatsen slecht kan worden.

Weerstanden, condensatoren en trimmers.

De aansluitdraden van de diverse weerstanden en condensatoren hebben verschillende diameters. Het gevolg hiervan is bijvoorbeeld dat onze 1 Watt weerstanden reeks in verband met de dikte van de aansluitdraden, niet op alle plaatsen kunnen worden aangebracht zonder speciale voorzieningen.

In dergelijke gevallen zijn 2 oplossingen mogelijk:

1. Maak de gaten groter met een ruimer.
2. Knip de draden van de defekte weerstand vlak bij het weerstandlichaam af.

De nieuwe weerstand kan nu aan de afgeknipte draden gesoldeerd worden met behulp van soldeerveren.

Genoemde methoden kunnen ook gebruikt worden bij het verwisselen van condensatoren en trimmers, waarbij erop gelet dient te worden dat deze onderdelen dicht tegen de montageplaat aan worden gemonteerd. Dit ter voorkoming van het losraken van de print, indien op de onderdelen druk wordt uitgeoefend.

Electrolytische condensatoren.

De metalen bus van de electrolytische condensator is met de print bevestigd door middel van 3 tordeerlippen, welke evenals de 2 aansluitlippen gesoldeerd zijn. Ten einde de electrolytische condensator te vervangen, wordt als volgt gehandeld.

Verwarm de soldeerplaten en verwijder de tin met een schone borstel.

Door de lippen met behulp van een platte tang enige malen voorzichtig op en neer te bewegen, zullen deze afbreken en de condensator kan verwijderd worden.

Spoelen

Verwijder de soldeertin met een schone borstel. Verwarm vervolgens weer de aansluit lippen en breng deze zo dat ze los gaan. De getordeerde bevestigingslippen kunnen worden afgeknipt nadat de soldeertin is verwijderd.

Buishouders

Verwijder de soldeertin met een schone borstel.

Verwarm daarna de contactlippen en plaats een mes of ander plat voorwerp tussen de lippen en de print.

Bedradingsstrippen.

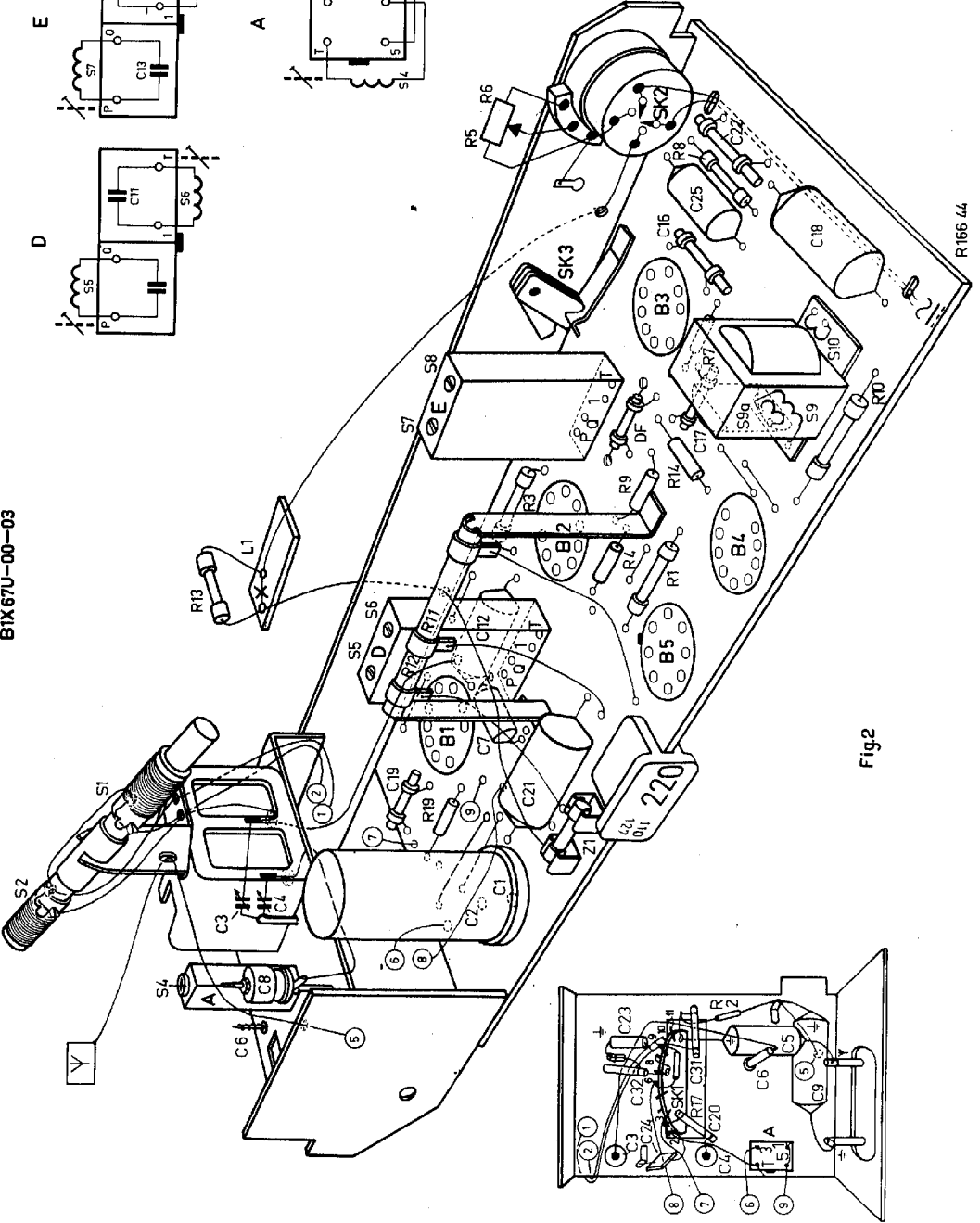
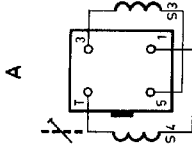
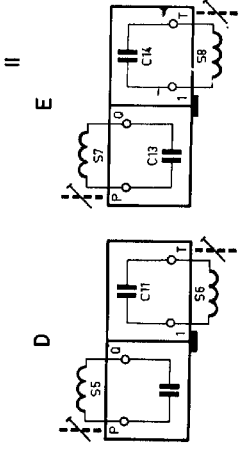
Indien één der bedradingsstrippen is onderbroken, kan dit gedeelte worden overbrugd met montage draad. Een kleine onderbreking kan hersteld worden met een weinig tin.

LIJST VAN ONDERDELEN.

Bij bestellen steeds vermelden:

1. Codenummer en kleur.
2. Omschrijving.
3. Type nummer van het apparaat.

	Omschrijving	Code nummer
	Kast (B1X 67U-00 bruin)	A3 770 88.0
	Knop (voor golfbereikschakelaar)	A3 769 60.0
	Knop (afstemming)	A3 769 59.0
	Knop (tonenregeling)	A3 769 60.0
	Knop (netschakelaar en volume regeling)	A3 769 59
	Spanningsomschakelaar	A3 230 19
	Schuif van plexiglas (voor schaal) (B1X67U-00)	A3 410 46
	Schaal (Zuid B1X67U-00)	A3 807 27
	Variabele condensator	49 001 93
	Schaal Noord B1X67U-00	A3 807 17
	Kast B1X67U-03 Zwart	A3 771 03
	Schaal B1X67U-03	A3 808 24
	Schuif van plexiglas (voor schaal) B1X67U-03	A3 411 51
		FW/CH



S1)			A3 802 29	R1	1500	Ω	A9 999 00/1K5
S2)				R2	10	K Ω	A9 999 00/10K
S3)				R3	27	K Ω	A9 999 00/27K
S4)			A3 125 73	R4	2,7	M Ω	A9 999 00/2M7
S5				R5	0,05	M Ω)	A9 999 16/DL
S6			A3 127 72	R6	0,45	M Ω	50K+450K
C10	195	pF		R7	6,8	M Ω	A9 999 00/6M8
C11	195	pF		R8	0,22	M Ω	A9 999 00/220K
S7				R9	0,56	M Ω	A9 999 00/560K
S8			A3 127 72	R10	150	Ω	A9 999 00/150E
C13	195	pF		R11	950	Ω)	
C14	195	pF		R12	130	Ω)	49 417 12
S9				R13	N.T.C.		49 379 55
S9a			A3 153 48	R14	1000	Ω	A9 999 00/1K
S10				R16	47000	Ω	A9 999 00/47K
C1	25	μ F	A9 999 12/L25+	R17	0,1	M Ω	A9 999 00/100K
C2	25	μ F	25	R19	0,1	M Ω	A9 999 00/100K
C3	Siehe mechanische Stückliste; see list of parts; voir liste des pièces; zie lijst van onderdelen.						
C5	1000	pF	A9 999 06/1K				FW/GH
C6	22	pF	A9 999 08/22E				
C7	22000	pF	A9 999 04/22K				
C8	30	pF	A9 999 08/30E				
C9	4700	pF	A9 999 06/V4K7				
C10	Siehe Spulen; see coils; voir bobines; zie spoelen						
C11	S5, S6						
C12	82000	pF	A9 999 06/82K				
C13	Siehe Spulen; see coils; voir bobines; zie spoelen.						
C14	S7, S8						
C15	100	pF	A9 999 04/100E				
C16	10000	pF	A9 999 04/10K				
C17	10000	pF	A9 999 04/10K				
C18	10000	pF	A9 999 06/V10K				
C19	47	pF	A9 999 04/47E				
C20	495	pF	A9 999 05/470E				
C21	10000	pF	+24E A9 999 06/V10K				
C22	220	pF	A9 999 04/220E				
C23	3000	pF	A9 999 05/3K				
C24	450	pF	A9 999 05/430E				
C25	4700	pF	+20E A9 999 06/4K7				
C30	100	pF	A9 999 04/100E				
C31	470	pF	A9 999 04/470E				
C32	175	pF	A9 999 07/30E-				

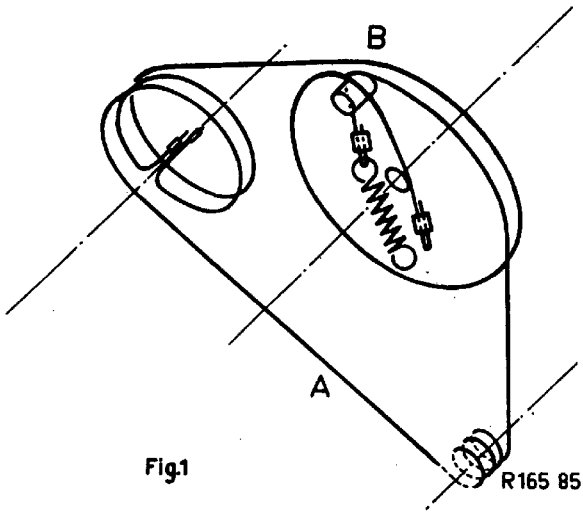
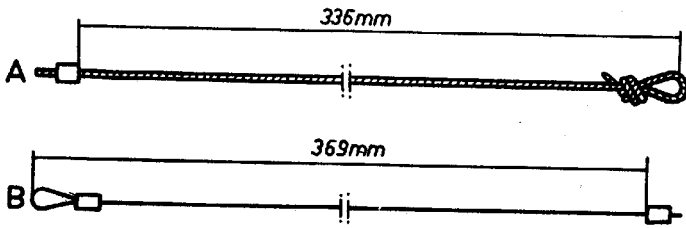


Fig.1

N.V. PHILIPS
GLOEILAMPEN-
FABRIEKEN
EINDHOVEN

Service Information

No. Ba204

7-11-1956

CENTRAL
SERVICE
DIVISION

GROUP: Apparaatus
ARTICLE: Radio
TYPE: B1X67U-00-03

FW/SR

ALREADY PUBLISHED:

RE: Change of code number for output transformer

In the electrical parts list of the above mentioned sets the output transformer S9, S9a, S10 has been indicated under code number A3 153 48. This code number should be changed to A3 153 51.

Verandering van het codenummer van de uitgangstransformator


In de elektrische stuklijst van de bovengenoemde apparaten is de uitgangstransformator S9, S9a, S10 onder codenummer A3 153 48 aangegeven. Dit nummer moet veranderd worden in A3 153 51.

Modification du numéro de code du transformateur de sortie.

Dans la liste des pièces électriques des appareils mentionnés ci-dessus, le transformateur de sortie S9, S9a, S10 a été indiqué sous le numéro de code A3 153 48.

Ce numéro doit être modifié en A3 153 51.

CENTRAL SERVICE DEPARTMENT


A.v. Heulen.